

# 九州各県リーグ決勝大会宮崎県代表決定戦

## 《 組み合わせ表 》

試合時間 ① 11月1日(日)11時～

(A) 小林市野尻町大塚原運動広場

② 10月18日(日)15時～

(B) ①の会場 延岡市北浦海浜公園

②の会場 西都市清水台A面

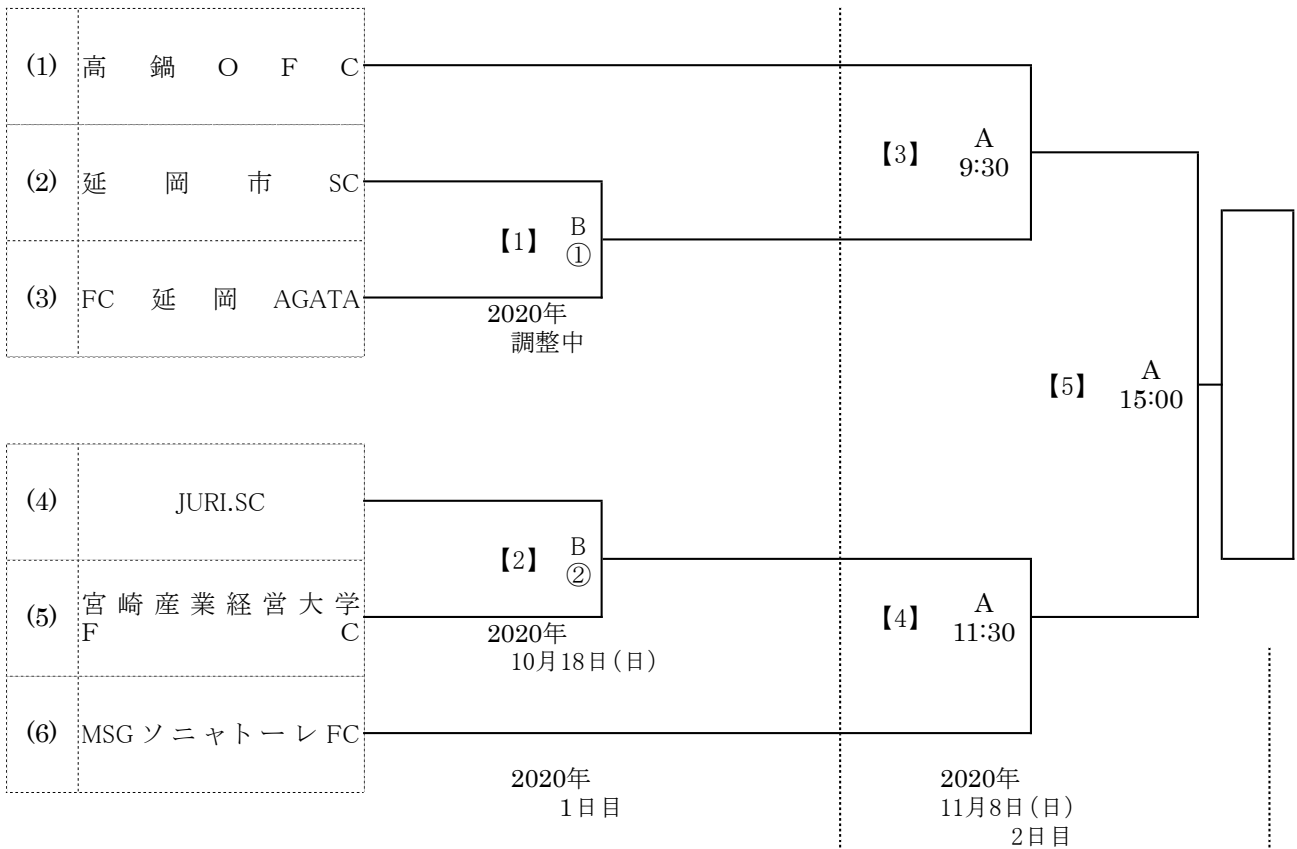
【1】～【4】の試合時間80分(前・後半40分)

【5】の試合時間90分(前・後半45分)

マッチNo【1】は、(3)が運営

マッチNo【2】は、(4)、(5)が運営

マッチNo【3】～【5】は、1種(県リーグ)委員会が運営



※【 】カッコ内の数字はマッチNo.