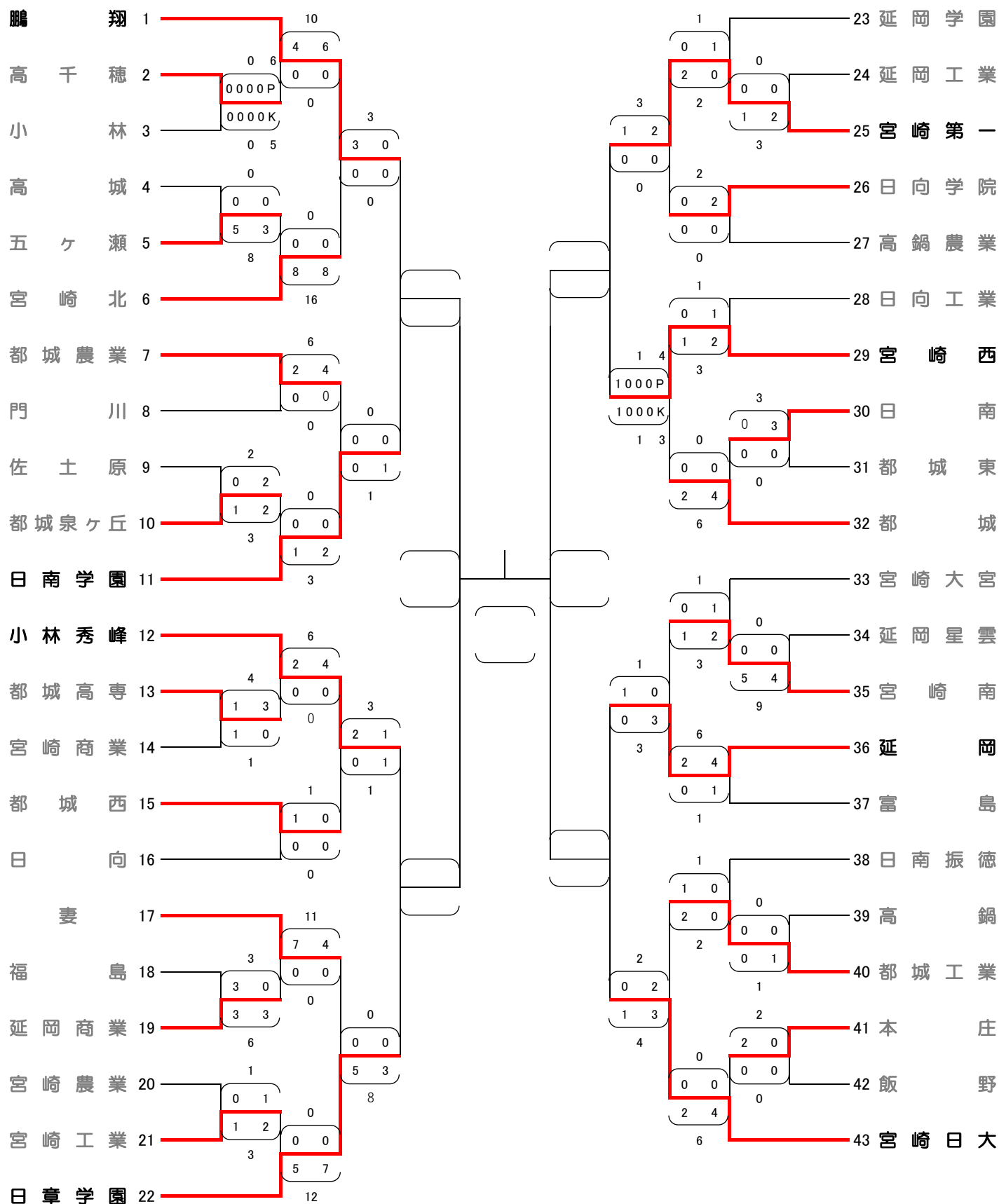


**令和3年度 第48回宮崎県高等学校総合体育大会
第74回サッカー競技大会 男子組み合わせ**

期 日 令和3年6月1日(火)・2日(水)・3日(木)・4日(金)・7日(月)・8日(火) 6日間
 規 定 ① 試合時間70分(延長20分, PK) ② 交代員9名の中より5名まで
 試 合 時 間 ①11:30~ ②14:00~

【 】内の数字はマッチナンバー

← 6/1 → ← 2 → ← 3 → ← 4 → ← 7 → ← 8 → ← 7 → ← 4 → ← 3 → ← 2 → ← 6/1 →



[注] ベンチは、本部席からグラウンドに向かって左側を組み合わせ番号の小さい方のチーム、右側を組み合わせ番号の大きい方のチームが使用してください。