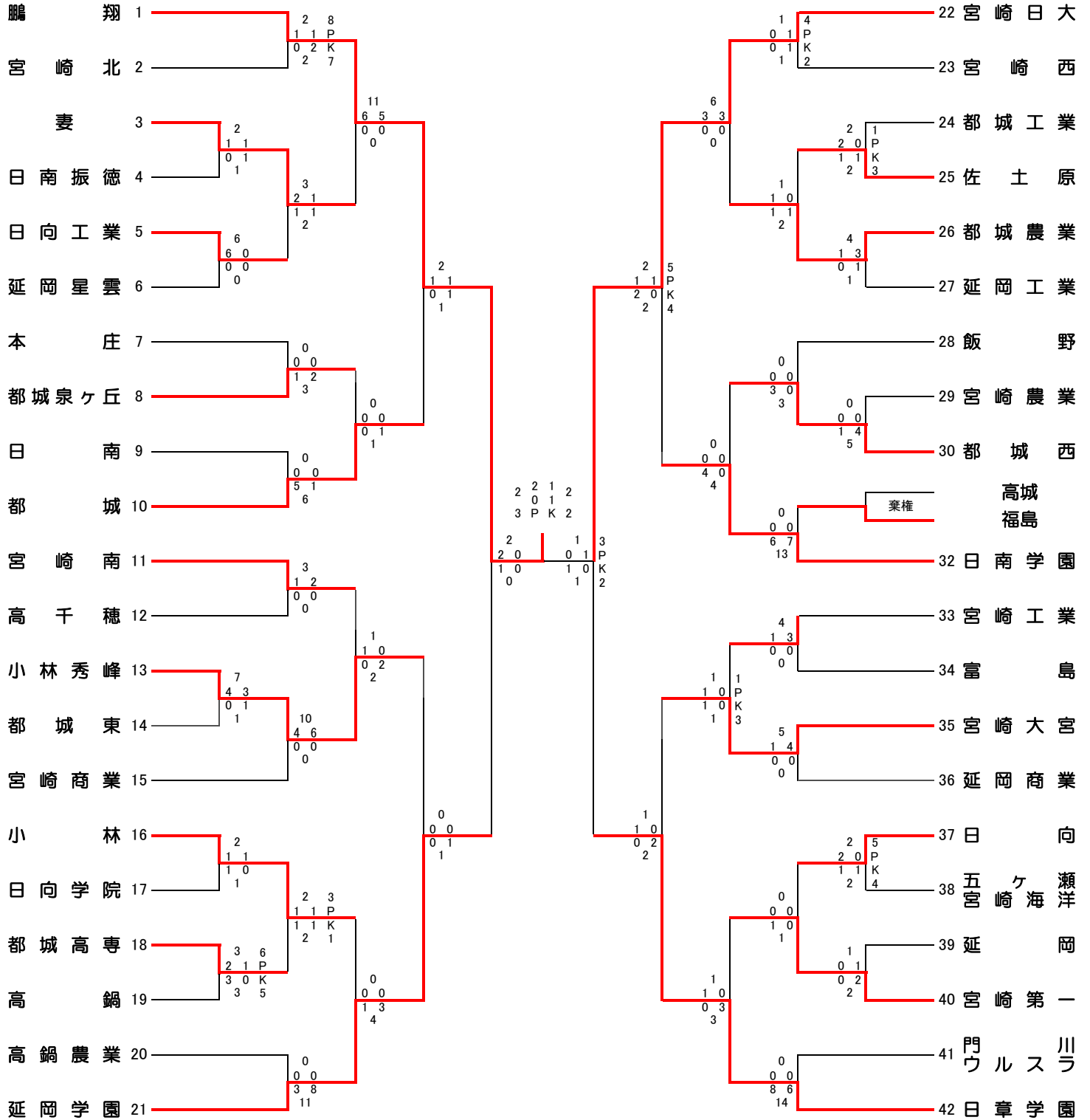


令和2年度 宮崎県高等学校春季特別サッカー大会 組み合わせ

期 日 令和3年3月13日(土)・14日(日)・20日(土)・21日(日)・26日(金) を基準日とする

← 13 → ← 14 → ← 20 → ← 21 → ← 26 → ← 21 → ← 20 → ← 14 → ← 13 →



[注] ベンチは、本部席からグラウンドに向かって左側を組み合わせ番号の小さい方のチーム、右側を組み合わせ番号の大きい方のチームが使用してください。

※1 女子の会場を借用して試合を行います。女子の組み合わせによっては時間の変更がある場合があります。