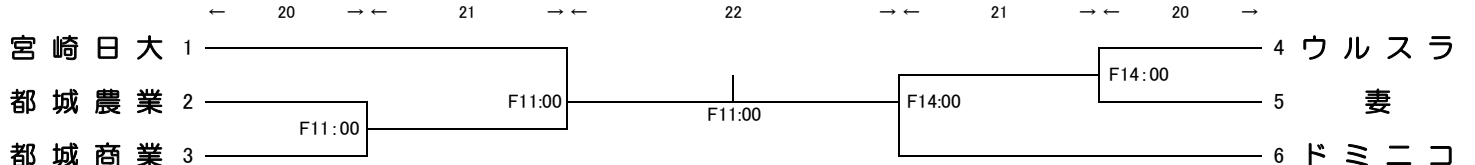
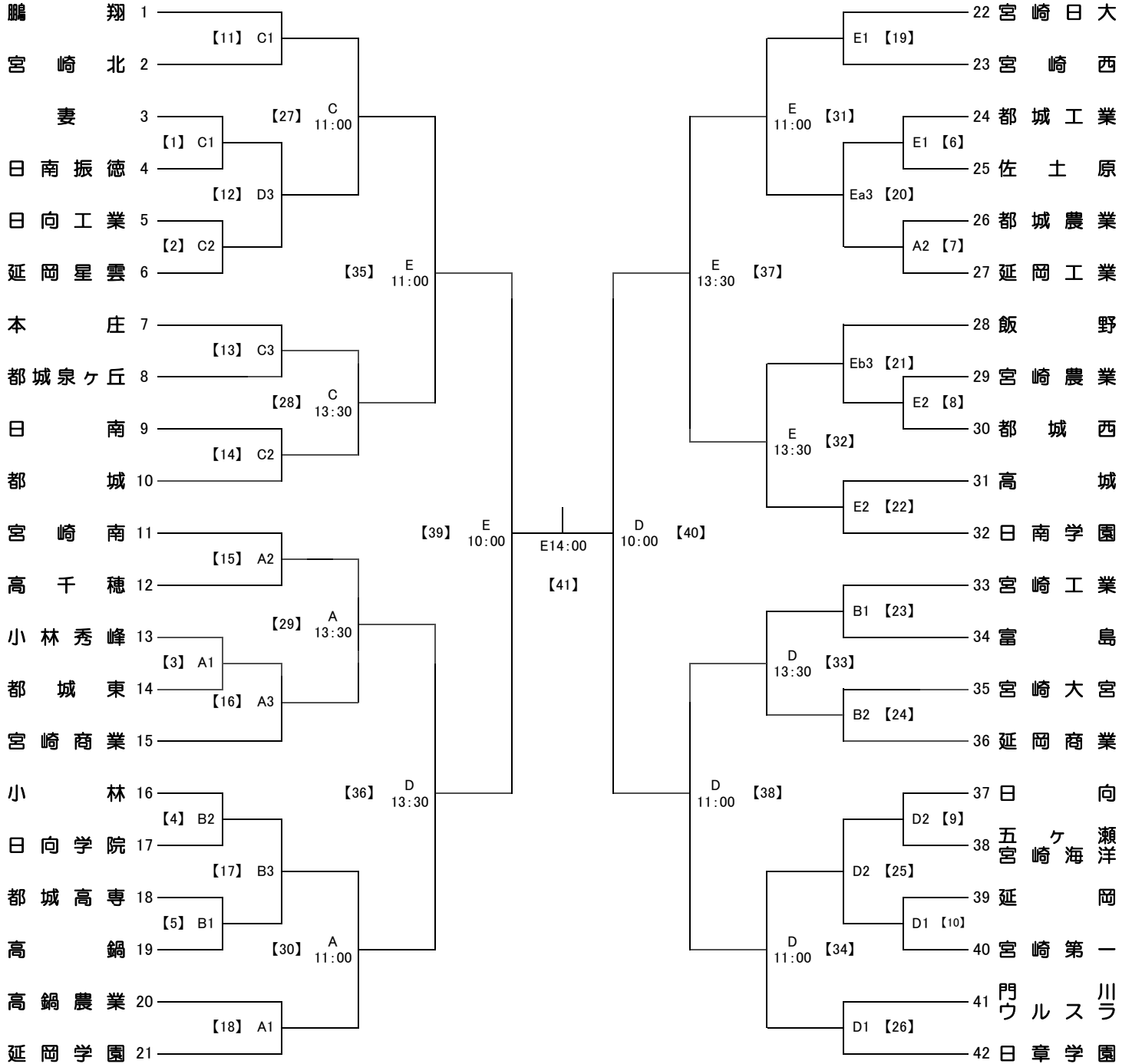


# 令和2年度宮崎県高等学校新人総合体育大会 第63回サッカー競技大会男子・第8回女子組み合わせ

期会 日場 令和3年1月20日(水)・21日(木)・22日(金)・23日(土)・24日(日) 5日間  
 会場 A:大塚原運動公園 B:ひなた宮崎県総合運動公園補助球技場  
 C:綾町小田爪多目的グラウンド D:日章学園高校人工芝  
 E:宮崎日大高等学校人工芝 F:都農町藤見運動公園陸上競技場

規 定 ① 試合時間70分 ② 勝敗が決しない場合、2回戦までは直ちにPK ③ 3回戦以降は20分延長、決しない場合はPK  
 試 合 時 間 ① 10:00~ ② 12:00~ ③ 14:00~ 【 】内の数字はマッチナンバー

← 20 → ← 21 → ← 22 → ← 23 → ← 24 → ← 23 → ← 22 → ← 21 → ← 20 →



[注] ベンチは、本部席からグラウンドに向かって左側を組み合わせ番号の小さい方のチーム、右側を組み合わせ番号の大きい方のチームが使用してください。