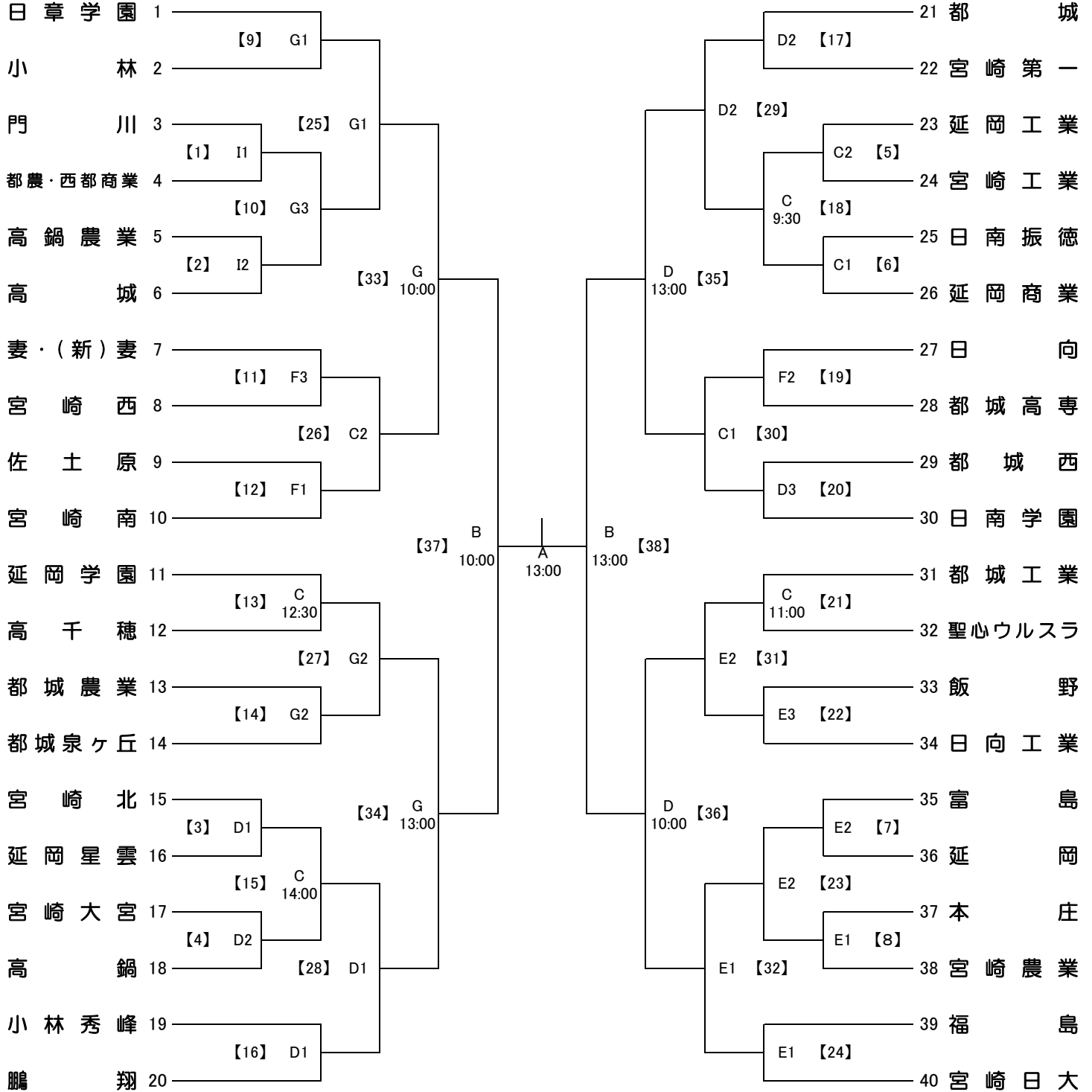


**第97回全国高等学校サッカー選手権大会
宮崎県大会 男子組み合わせ**

期 日 平成30年10月6日(土)・8日(月)・13日(土)・20日(土)・27日(土)・11月4日(日) 6日間
 会 場 A: KIRISHIMAヤマザクラ県総合運動公園サッカー場 B: 小林市運動公園陸上競技場
 C: KIRISHIMAヤマザクラ県総合運動公園補助球技場 D: 綾町錦原サッカー場 E: 綾町小田爪陸上競技場
 F: 綾町小田爪多目的グラウンド G: 日章学園高校人工芝 H: 都農町陸上競技場 I: 都農町多目的広場
 規 定 ① 3回戦までは70分(延長20分, PK) 準々決勝以降は80分(延長20分, PK) ② 交代員9名の中より5名まで
 試 合 時 間 ① 10:00~ ② 12:00~ ③ 14:00~ 【 】内の数字はマッチナンバー

← 6 → ← 8 → ← 13 → ← 20 → ← 27 → ← 4 → ← 27 → ← 20 → ← 13 → ← 8 → ← 6 →



[注] ベンチは、本部席からグラウンドに向かって左側を組み合わせ番号の小さい方のチーム、右側を組み合わせ番号の大きい方のチームが使用してください。