

平成27年度 第94回全国高等学校サッカー選手権大会 宮崎県大会 組み合わせ

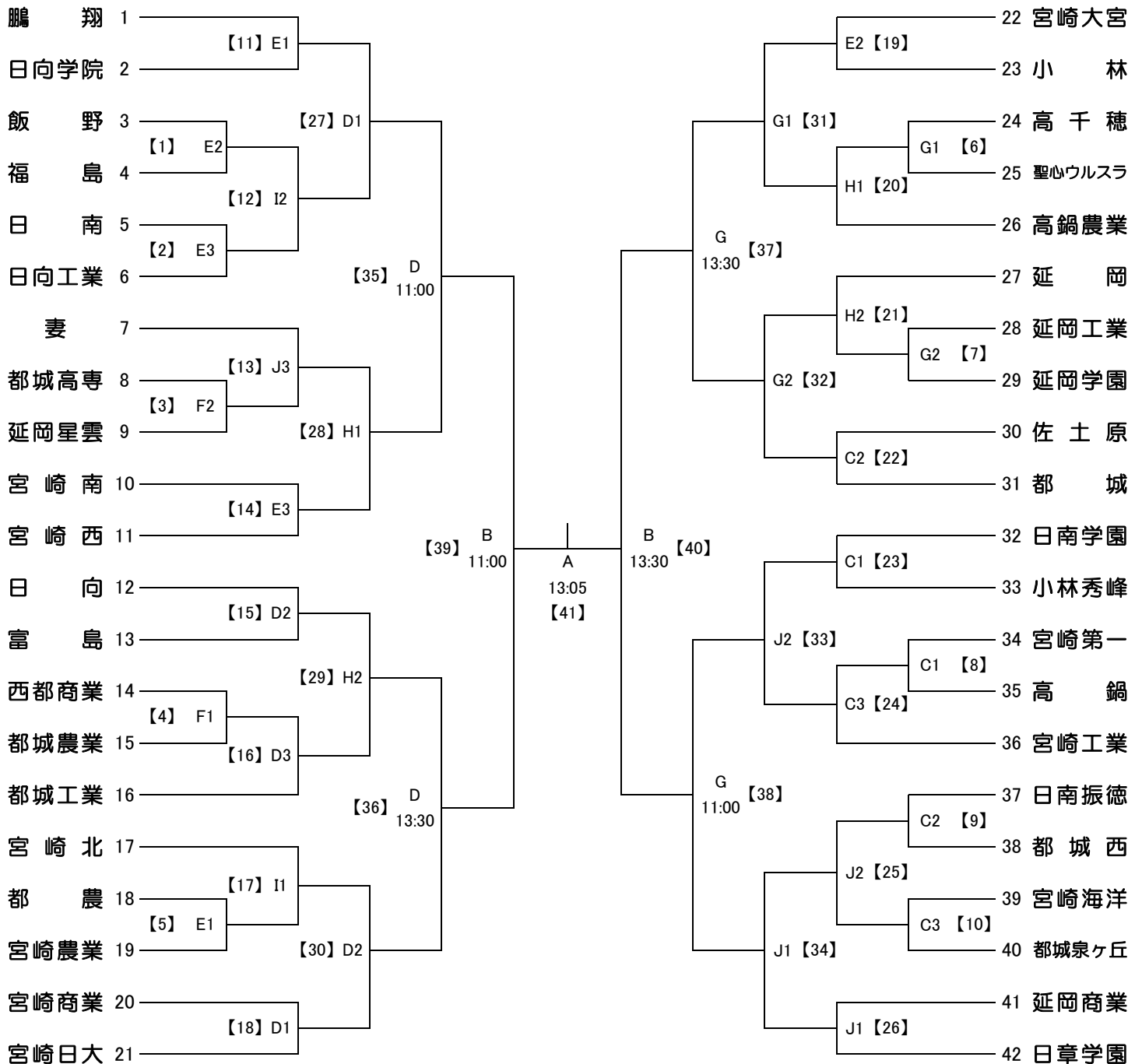
期 日 平成27年10月12日(月)・17日(土)・24日(土)・31日(土)・11月8日(日)・15日(日) 6日間

会 場 A: KIRISHIMAヤマザクラ宮崎県総合運動公園KIRISHIMAハイビスカス陸上競技場
 B: 小林市総合運動公園陸上競技場 C: KIRISHIMAヤマザクラ宮崎県総合運動公園補助球場(人工芝)
 D: 生目の杜運動公園人工芝グラウンド E: 綾町錦原サッカー場 F: 綾町小田爪陸上競技場
 G: 綾町小田爪人工芝グラウンド H: 都農町藤見陸上競技場 I: 都農町藤見多目的広場
 J: 日章学園高校人工芝グラウンド

規 定 ① 3回戦まで試合時間70分(延長20分, PK) ② 準々決勝・準決勝・決勝戦80分(延長20分, PK)
 ③ 交替員9名の中より4名まで

試合時間 ①11:00~ ②12:30~ ③14:00~

← 12 → ← 17 → ← 24 → ← 31 → ← 8 → ← 15 → ← 8 → ← 31 → ← 24 → ← 17 → ← 12 →



[注] ベンチは、本部席からグラウンドに向かって左側を組み合わせ番号の小さい方のチーム、右側を組み合わせ番号の大きい方のチームが使用してください。