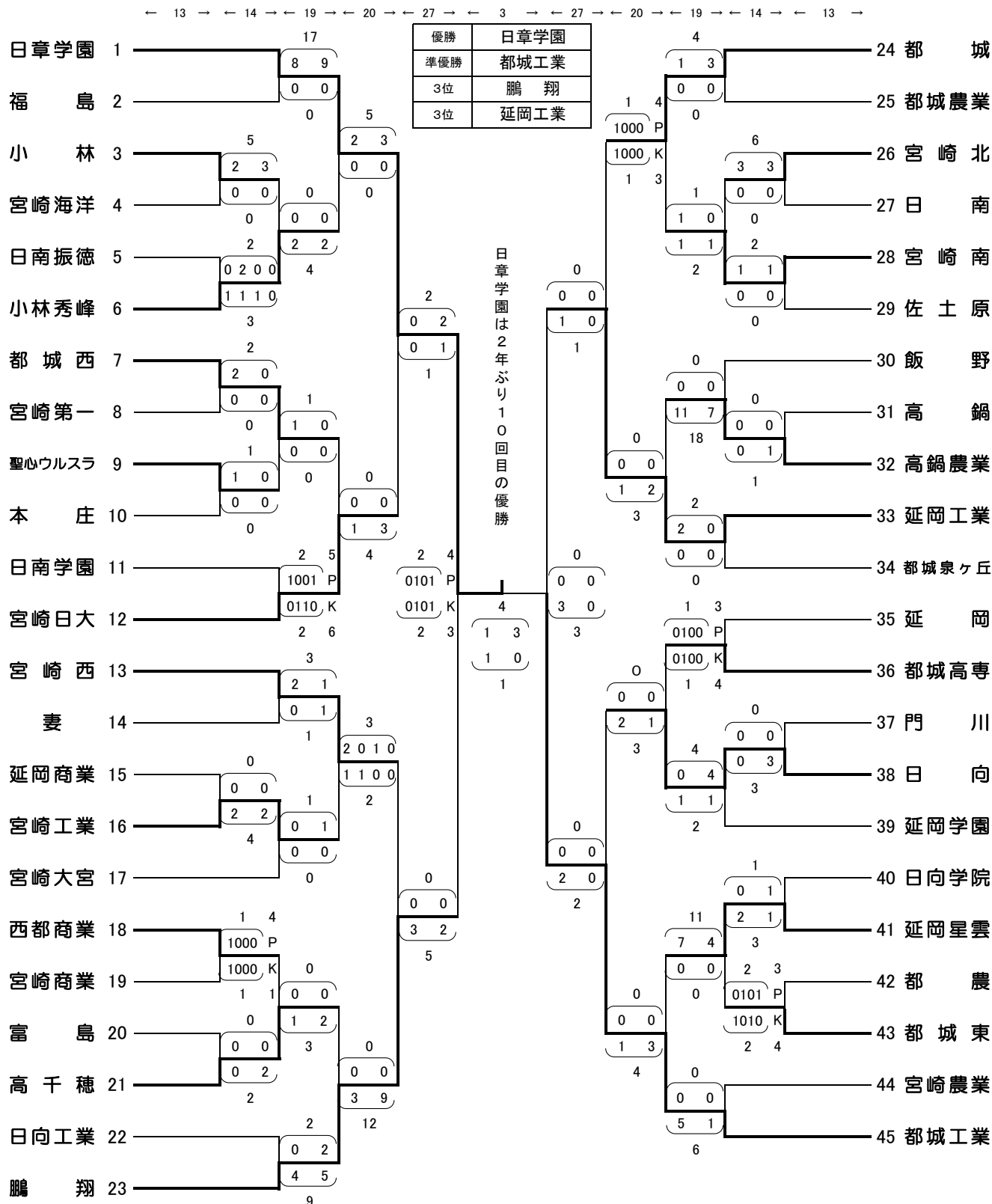


# 平成25年度 第92回全国高等学校サッカー選手権大会 宮崎県大会 結果

期 日 平成25年10月13日(日)・14日(月)・19日(土)・20日(日)・27日(日)・11月3日(日) 6日間  
 会 場 A: 県総合運動公園陸上競技場 B: 小林総合運動公園陸上競技場 C: 綾町錦原運動公園サッカー場  
 D: 綾町小田爪陸上競技場 E: 綾町てるはふれあい広場 F: 生目の杜運動公園(人工芝)  
 G: 生目の杜運動公園(天然芝) H: 高原町総合運動公園サッカー場  
 規 定 ① 3回戦まで試合時間70分(延長20分, PK) ② 準々決勝・準決勝・決勝戦80分(延長20分, PK)  
 ③ 交替員9名の中より4名まで  
 試合時間 ①10:00~ ②11:30~ ③13:00~ ④14:30~



※左から、前半・後半・延長前半・延長後半