

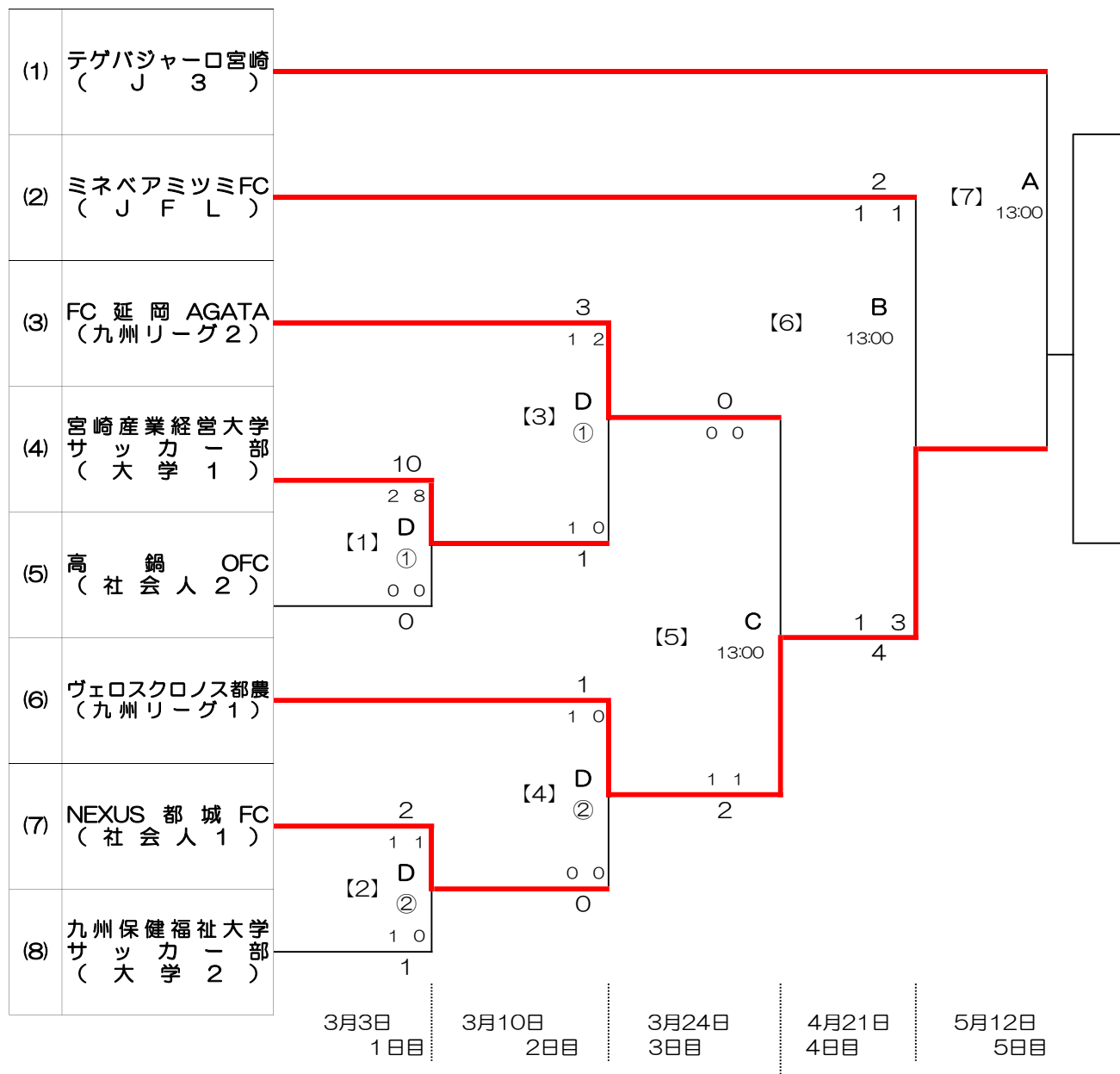
# MFA 第28回 宮日旗MRT杯宮崎県サッカー選手権大会 [決勝大会]

## 《 組 み 合 わ せ 表 》

試合時間 ① 11:00～  
② 14:00～

会場 (A) 宮崎市生目の杜運動公園陸上競技場  
(B) ひなた宮崎県総合運動公園陸上競技場  
(C) ひなた宮崎県総合運動公園サッカー場  
(D) 日南市総合運動公園陸上競技場

- マッチナンバー【1】～【4】については、試合時間90分勝敗が着かない場合は、PK方式で次回進出チームを決定
- マッチナンバー【5】～【7】については、試合時間90分勝敗が着かない場合は、30分間の延長、それでも勝敗がつかない場合は、PK方式で決定する



※【 】カッコ内の数字はマッチNo.