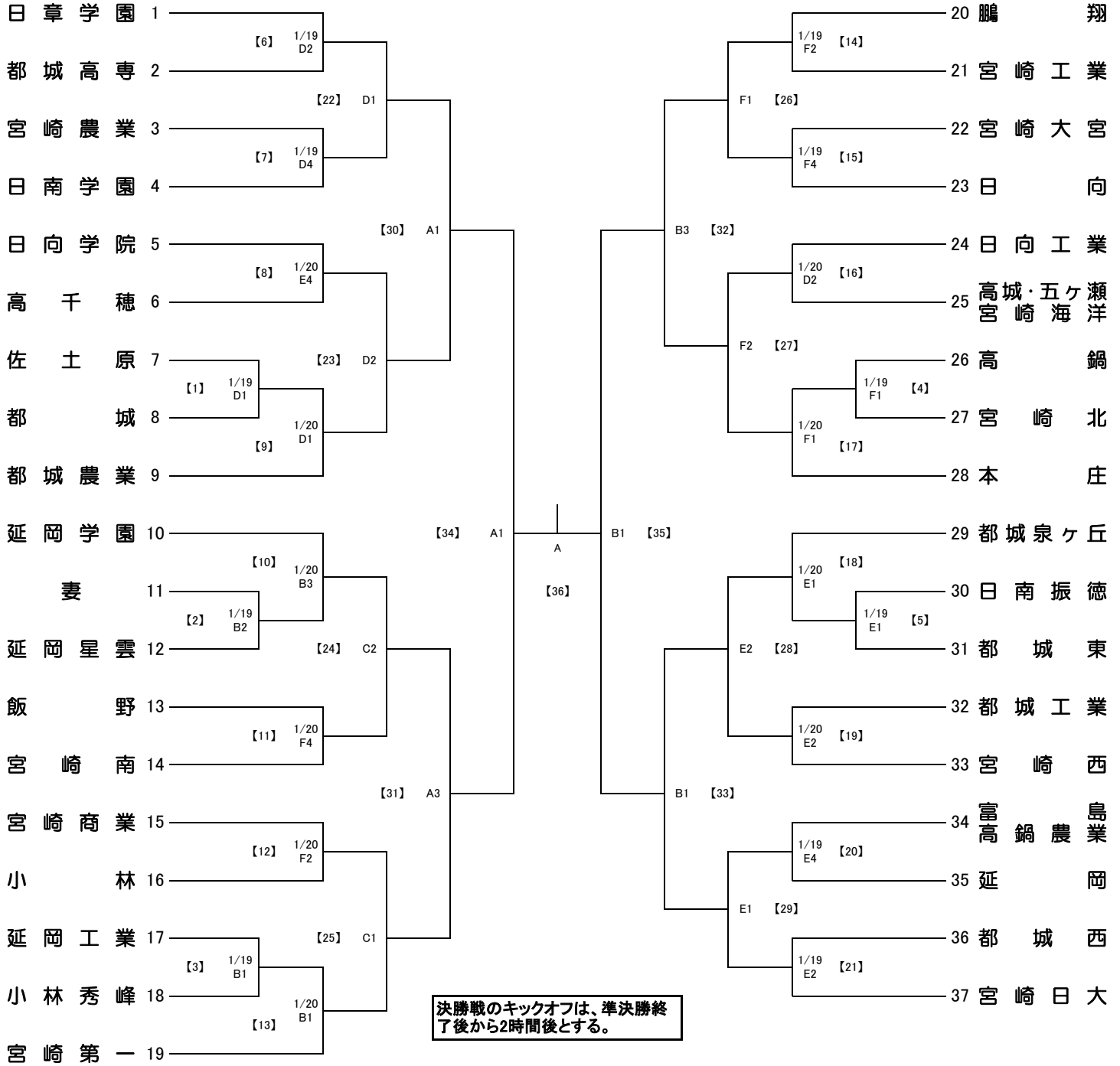


令和5年度宮崎県高等学校新人総合体育大会 第66回サッカー競技大会 男子組み合わせ

期会 令和6年1月19日(金)・20日(土)・21日(日)・22日(月)・23日(火) 5日間
日場 A:新富町フットボールセンター(西) B:新富町フットボールセンター(東)
 C:小林市大塚原運動広場(人工芝) D:日章学園高等学校グラウンド(人工芝)
 E:宮崎日本大学高等学校グラウンド(人工芝) F:鵬翔高等学校(産経大)グラウンド(人工芝)

規定 ①試合時間70分 ②勝敗が決しない場合、2回戦までは直ちにPK ③3回戦以降は延長20分、決しない場合はPK
試合時間 ④交代員9名の中より5名まで 【 】内の数字はマッチナンバー

← 19 → ← 19・20 → ← 21 → ← 22 → ← 23 → ← 22 → ← 21 → ← 19・20 → ← 19 →



決勝戦のキックオフは、準決勝終了後から2時間後とする。