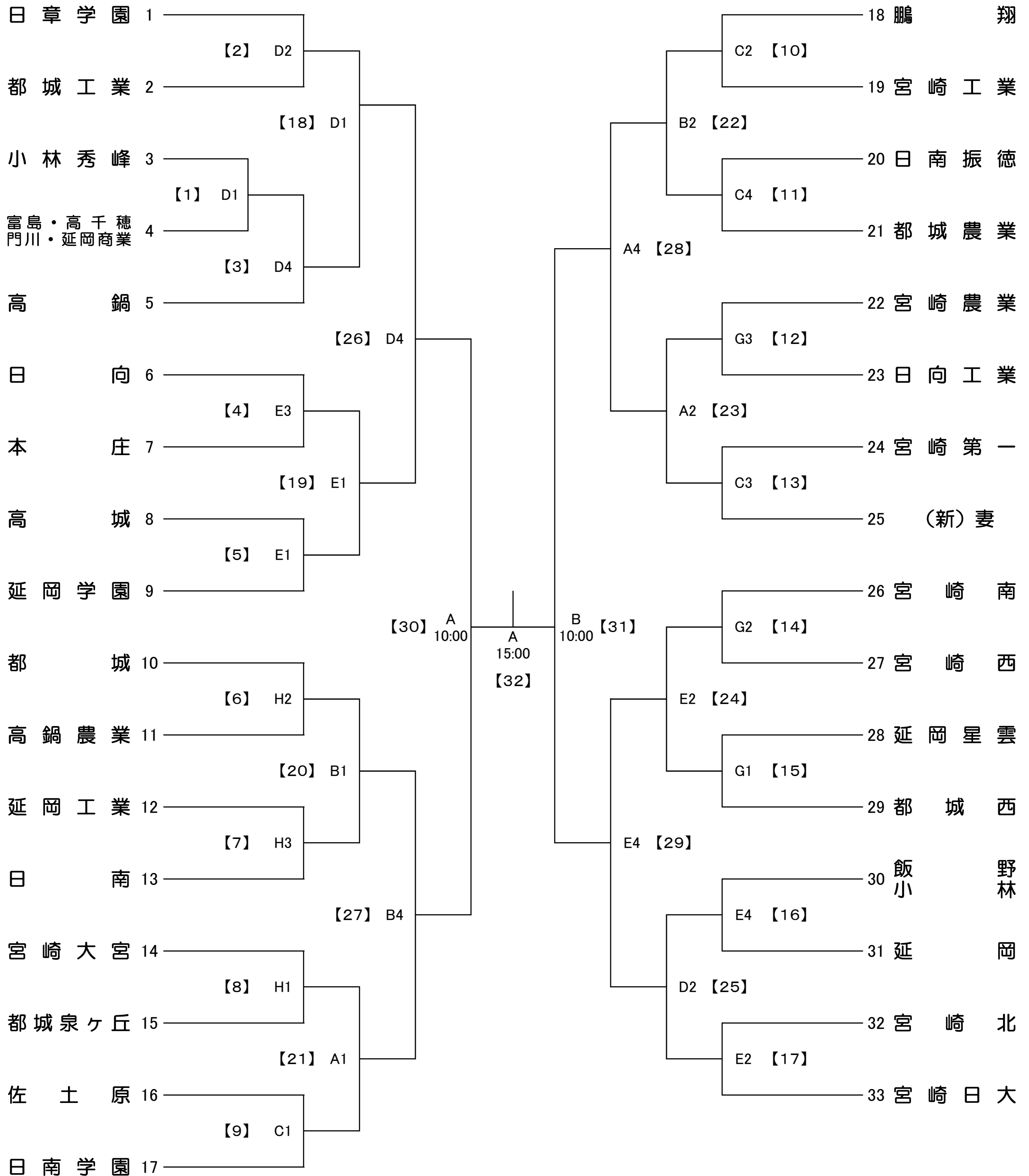


**平成30年度 宮崎県高等学校一年生大会体育大会
第42回サッカー競技大会 男子組み合わせ**

期 日 平成30年8月19日(日)・20日(月)・21日(火) 3日間
 会 場 A:高城町運動公園多目的広場(山側) B:高城町運動公園多目的広場(クラブハウス側) C:都城市営陸上競技場
 規 定 ① 試合時間60分(PK) ② 交代員9名の中より7名まで
 試 合 時 間 ①9:00 ②10:20 ③11:40 ④15:30 【 】内の数字はマッチナンバー

← 19 → ← 20 → ← 21 → ← 20 → ← 19 →



[注] ベンチは、本部席からグラウンドに向かって左側を組み合わせ番号の小さい方のチーム、右側を組み合わせ番号の大きい方のチームが使用してください。