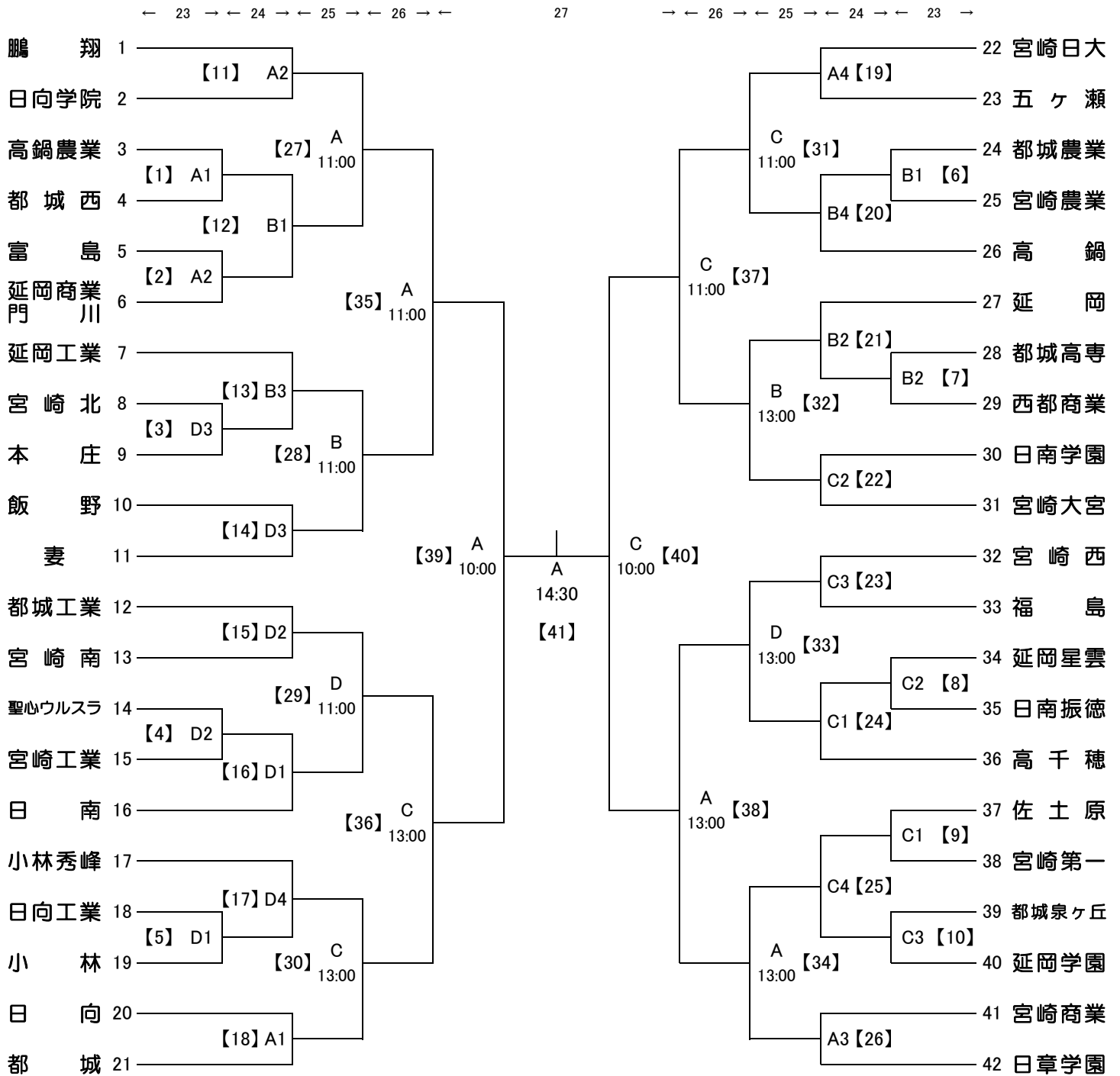


# 平成27年度宮崎県高等学校新人総合体育大会 第58回サッカー競技 男子組み合わせ

期 日 平成28年1月23日(土)・24日(日)・25日(月)・26日(火)・27日(水) 5日間  
 会 場 A:延岡市西階球技場 B:延岡市西階補助競技場 C:延岡市妙田公園芝  
 D:延岡市妙田公園クレー  
 規 定 ① 2回戦まで試合時間70分(PK) ② 3回戦以降は試合時間70分(延長20分, PK)  
 ③ 交替員9名の中より4名まで  
 試合時間 ①10:00~ ②11:30~ ③13:00~ ④14:30~



[注] ベンチは、本部席からグラウンドに向かって左側を組み合わせ番号の小さい方のチーム、右側を組み合わせ番号の大きい方のチームが使用してください。