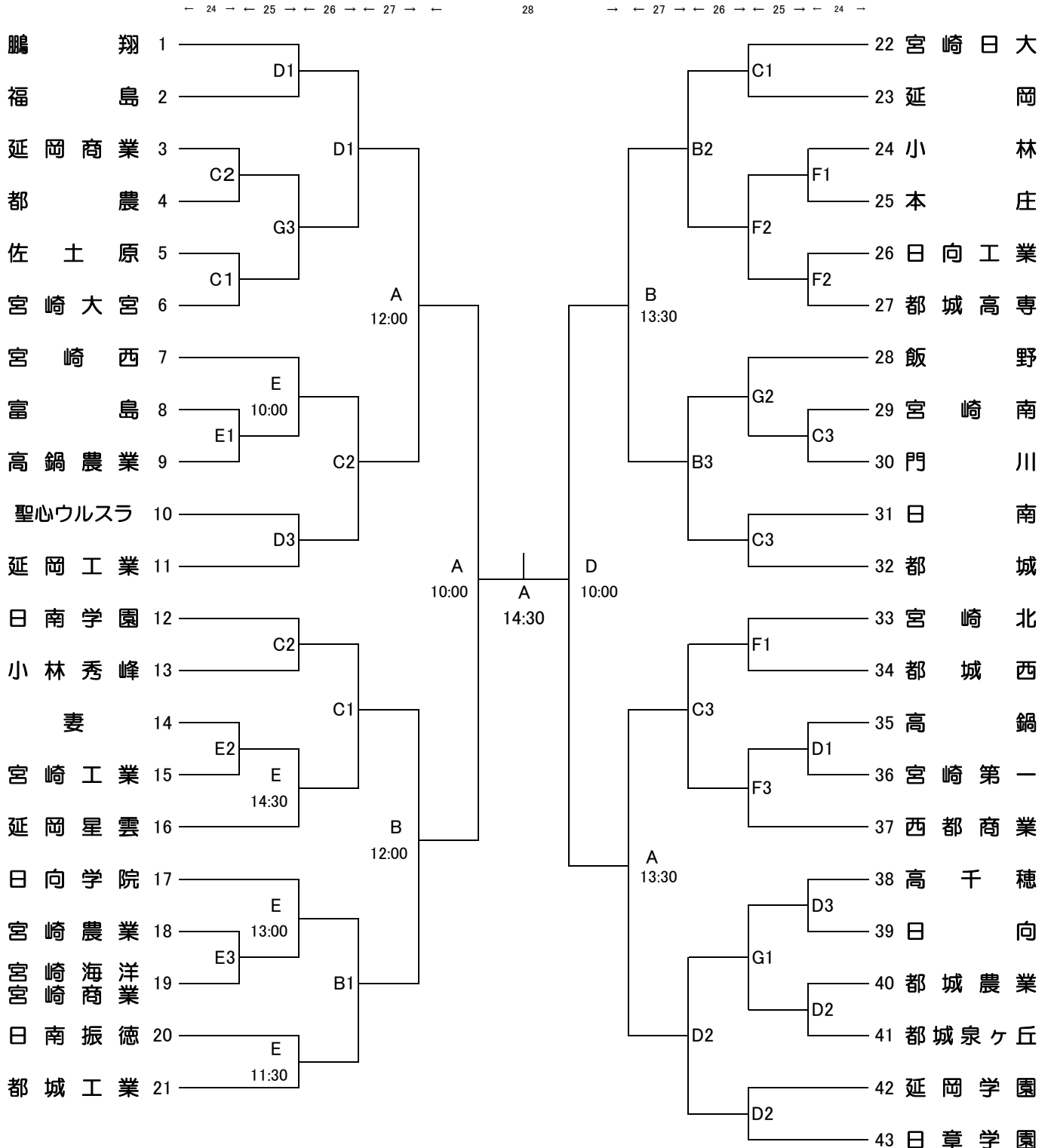


**平成26年度宮崎県高等学校 新人総合体育大会 第57回サッカー競技
組み合わせ**

期 日 平成27年1月24日(土)・25日(日)・26日(月)・27日(火)・28日(水) 5日間
 会 場 A: 都城市営陸上競技場 B: 高崎運動公園多目的広場 C: 志和池市民広場
 D: 山之口運動公園 E: 都城工業高校グラウンド F: 都城西高校グラウンド
 G: 都城農業高校グラウンド H: 綾小田爪人工芝グラウンド
 規 定 ① 2回戦まで試合時間70分(PK) ② 3回戦以降は試合時間70分(延長20分, PK)
 ③ 交替員9名の中より4名まで
 試 合 時 間 ① 11:00~ ② 12:30~ ③ 14:00~



[注] ベンチは、本部席からグラウンドに向かって左側を組み合わせ番号の小さい方のチーム、右側を組み合わせ番号の大きい方のチームが使用してください。