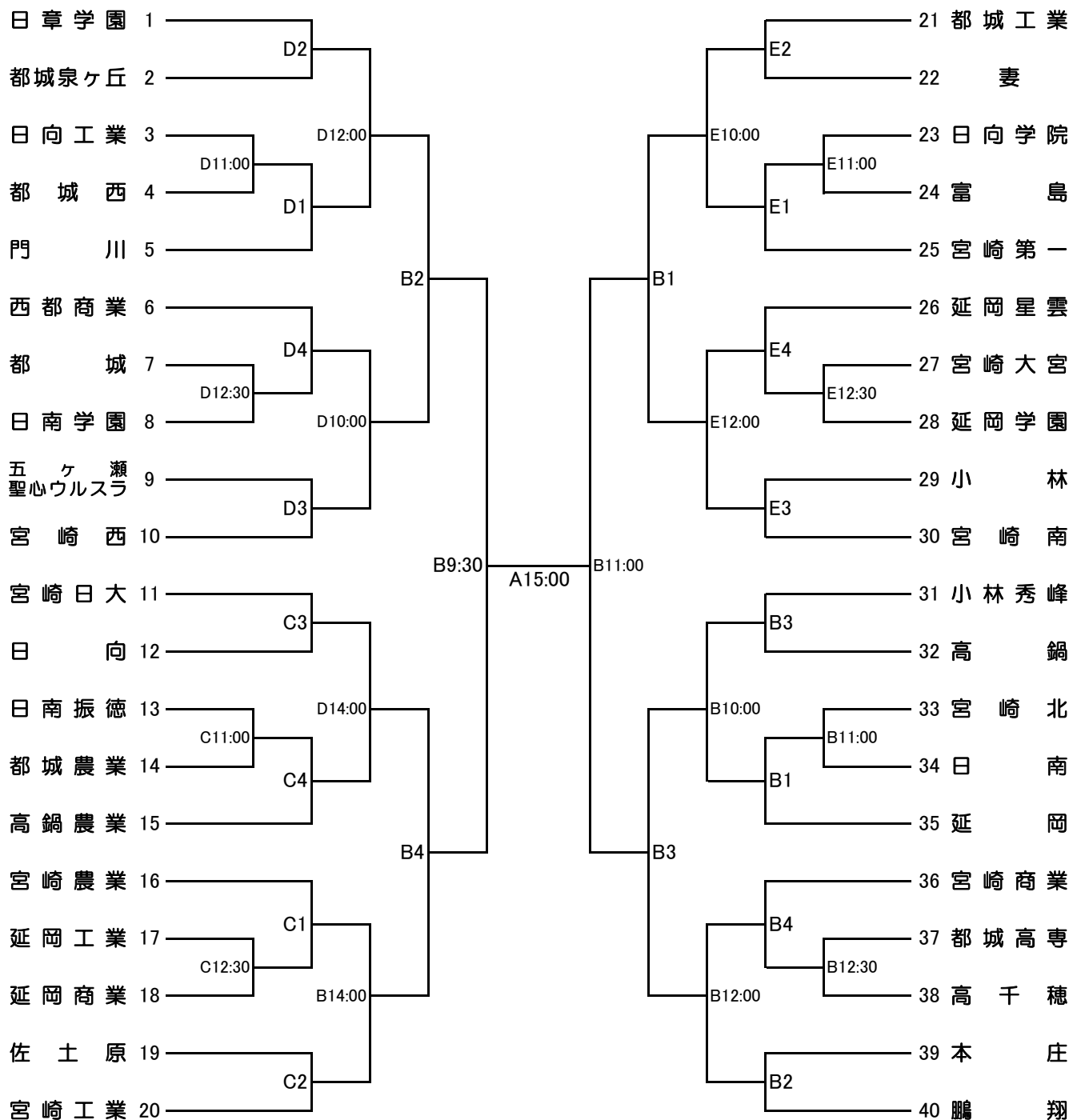


平成23年度宮崎県高等学校新人総合体育大会 第54回サッカー競技大会組合せ

主催 宮崎県高等学校体育連盟・宮崎県教育委員会
 後援 (財)宮崎県体育協会・(社)宮崎県サッカー協会・延岡市サッカー協会・日向市サッカー協会
 主管 宮崎県高等学校体育連盟サッカー専門部・宮崎県高等学校体育連盟県北地区支部
 期日 平成24年 1月21(土)・22(日)・23(月)・24(火)・25(水) 5日間
 会場 A:延岡市西階陸上競技場 B:延岡市西階補助競技場 C:延岡工業高校
 D:日向工業高校 E:富島高校
 試合時間 ① 10:00～ ② 11:30～ ③ 13:00～ ④ 14:30～
 規定 ① 試合時間70分(2回戦までは直ちにPK) ② 3回戦～決勝(延長20分, PK)
 ③ 交替員9名の中より4名まで
 ← 21 → ← 22 → ← 23 → ← 24 → ← 25 → ← 24 → ← 23 → ← 22 → ← 21 →



[注] ベンチは、本部席からグラウンドに向かって左側ベンチを組み合わせ番号の小さい方のチーム、右側ベンチを組み合わせ番号の大きい方のチームが使用してください。