

U-12九州ジュニアカップ2018大会要項

1. 目的

日本の将来を担う子どもたちのサッカーへの興味・関心を深め、サッカーの技術・理解を向上させると同時に、サッカーを通じて心身を鍛え、リスペクトの精神を養い、クリエイティブでたくましい人間の育成を目指し、その研修の場として本大会を開催する。

サッカーの力で九州をさらに活性化し、全国そして世界に羽ばたいていける子どもたちを育てていくことを目指す。

※2018年度は、2019年度以降の本大会に向けたU-12九州ジュニアカップのプレ大会とする。

2. 名称

U-12九州ジュニアカップ2018

3. 主催

U-12九州ジュニアカップ2018実行委員会

4. 後援

一般社団法人九州サッカー協会、一般社団法人佐賀県サッカー協会、株式会社サガテレビ、株式会社佐賀新聞社、株式会社フロムワン

5. 協賛

SOCCER KING、株式会社Cygames

6. 日程・会場

開催日：2018年6月9日(土)、10日(日)

会場：ベストアメニティスタジアム

開会式：2018年6月9日(土)12:30～ ベストアメニティスタジアム

監督会議：2018年6月9日(土)13:00～ ベストアメニティスタジアム

7. 参加資格

- (1) 参加チームは、県単位とし、県サッカー協会選出の(トレセン)選抜チームとする。
- (2) 参加選手は、大会実施年度 JFA 第4種登録を完了した小学6年生の選手とする。
- (3) 参加選手は、健康であり、且つ保護者の同意を得ていること。

8. 参加チームとその数

参加チームは、各県1チームの計8チームとする。なお、欠員および増員が生じた場合には大会実行委員会で協議する。

9. 大会形式

8チームによるトーナメント方式とし、各チームが4試合行い順位を決定する。

10. 競技規則

大会実施年度(公財)日本サッカー協会「8人制サッカー競技規則」による。

11. 競技会規定

以下の項目については本大会の規定を定める。

(1) 競技のフィールド

フィールドの表面は、天然芝とする。サイズは原則として以下のとおりとする。

フィールドの大きさ:長さ(タッチライン)68m×幅(ゴールライン)50m

ペナルティーエリア:12m

ペナルティーマーク:8m

ペナルティーアークの半径:7m

ゴールエリア:4m

センターサークルの半径:7m

(2) ボール

試合球は株式会社モルテン「ヴァンタツジオ 5000 キッズ(F4V5000-R・4号球)」とする。

(※調整中)

(3) 競技者の数

競技者の数:8名(内1名はゴールキーパー)

交代要員の数:4名以上8名以下

(4) チーム役員の数

ベンチ入りできるチーム役員の数:2名以上3名以下

(5) 審判員

主審1名、補助審判1名により行う。

(6) テクニカルエリア

設置しない。

(7) 競技者の用具

① ユニフォーム 参加チームは、正副2色のユニフォームを用意すること。用意できない場合の対応は、主管県サッカー協会が設定する。

② 選手番号 参加選手ごとに大会登録された番号を使用する。

(8) 試合時間

- ① 前半各20分とし、ハーフタイムのインターバルは、選手入れ替えに要する時間のみとする。
- ② 試合時間内に勝敗の決しない場合はペナルティーキック方式により勝利チームを決定する。ペナルティーキック方式に入る前のインターバルは1分とする。
- ③ アディショナルタイムの表示は行わない。

(9) 競技者の出場制限

- ① 事故・ケガ等で出場困難になった場合を除き、参加選手全員が前半または後半を通じて出場する。
- ② 前半に出場していない選手は後半に出場する。前半では交代して退いた選手は再び出場することはできない(自由な交代ではない)。
- ③ 同一選手の出場は前半または後半だけとし、前後半を通じて出場することはできない。なお、事故・ケガ等で出場困難な選手が発生し、出場可能な選手が15人以下になったときに限り、前後半を通して出場することを認めるが、大会期間中1選手1試合までを原則とする。

(10) 負傷者の対応

主審が認めた場合のみ、最大2名ピッチへの入場を許可される。

12. 懲罰

(1) 大会規律委員

本大会は、JFA「懲罰規程」に則り、大会規律委員会を設置し、懲罰問題を処理する。

(2) 警告・退場

本大会期間中に警告を2回受けた選手は、本大会の次の1試合に出場できない。本大会において退場を命じられた選手は、自動的に次の1試合に出場できず、それ以降の処置については大会規律委員会において決定する。競技者が退場を命じられた場合は、その競技者のチームは交代要員の中から競技者を補充することができる。主審は競技者が補充されようとしている間は、試合を停止する。

- (3) JFA諸規程および本実施要項に記載がない事例に関しては、大会規律委員会にて決定する。

13. 大会参加申込

- (1) チームあたり選手16名、役員2名以上3名以下とする。なお、役員のうち1名を監督とすること。
- (2) 参加チームは、参加申込書に必要事項を記入し、2018年5月14日(月)までに手続きを完了すること。

参加申込:大会実行委員会事務局 E-mail:kyusyu-cup@from1.com

(一社)九州サッカー協会総務担当理事 堤 恒範 E-mail:t-223@kyushu-fa.jp

- (3) 傷病を理由とする選手変更は認める。選手変更届に必要事項を記載し、2018年6月4日(月)までに手続きを完了すること。

選手変更:大会実行委員会事務局 E-mail:kyusyu-cup@from1.com

(一社)九州サッカー協会総務担当理事 堤 恒範 E-mail:t-223@kyushu-fa.jp

- (4) 監督以外の役員の変更は、代表者会議において認める。その際は役員変更届を提出すること。

- (5) ユース審判員1名の帯同を義務付ける。参加申込書に記載すること。なお、ユース審判員は2日間を通して帯同しなければならない。

14. 参加料

大会参加料は無料とする。

15. 選手証

各チームの登録選手は、原則として本協会発行の選手証を持参しなければならない。ただし、写真貼付により、顔の認識ができるものであること。※選手証とは、本協会 WEB 登録システム「KICKOFF」から出力した選手証・登録選手一覧を印刷したもの、またスマートフォンや PC 等の画面に表示したものを示す。

16. 表彰

優勝、準優勝、第3位、第4位(敢闘賞)チームを表彰する。全試合終了後、表彰式並びに閉会式を行う。

17. 交通・宿泊

(1) 参加チームの遠征に要する旅費は、1チームあたり選手16名分(航空券料金を除き、大人運賃の半額)、役員3名分、ユース審判員1名分を、県サッカー協会所在地の最寄駅よりJR鳥栖駅に至る往復旅費を下記基準に従って算出し、大会実行委員会が県サッカー協会へ支払う。

1区間70km未満: 在来線普通料金

1区間70km以上: 特急指定料金(200km 以上は新幹線料金適用)

1区間500km以上: 航空券料金

※1区間とは、「県サッカー協会所在地の最寄り駅よりJR鳥栖駅」のことではなく、算出根拠に基づく移動経路における単一の交通手段の区間のことを指す。なお、航空機利用は原則として大会実行委員会にて航空券を手配し、その代金は大会実行委員会より航空会社等に直接支払う。

(2) 宿泊費・食費は、参加全チームに6月9日(土)昼食から10日(日)昼食までを大会実行委員会が負担する。なお、宿泊は大会実行委員会にて宿舎を指定し、その代金は大会実行委員会より当該宿舎に直接支払う。

18. 傷害保険

チームの責任において傷害保険に加入すること。大会期間中、疾病・傷害が発生した場合、大会実行委員会は応急処置のみを行うものとする。

19. その他

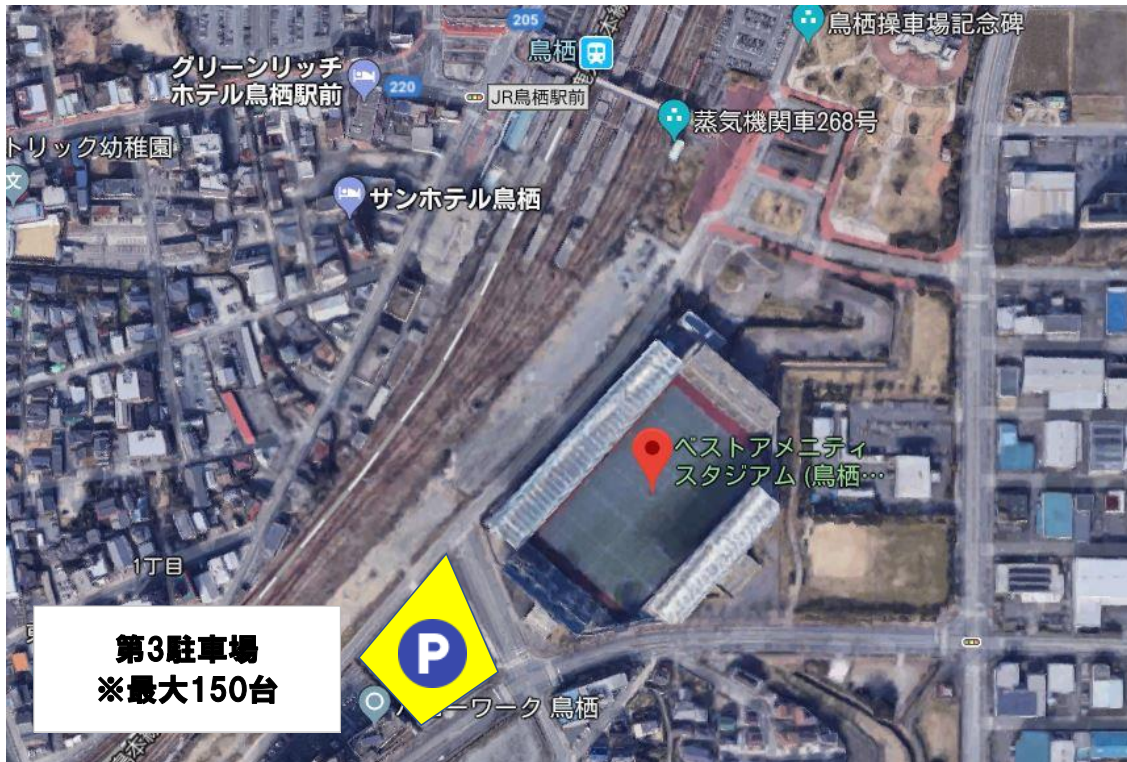
(1) 荒天時の場合は、計画した試合スケジュールを調整し、柔軟に対応する。

(2) 大会要項に規定されていない事項については、大会実行委員会において協議のうえ、決定する。

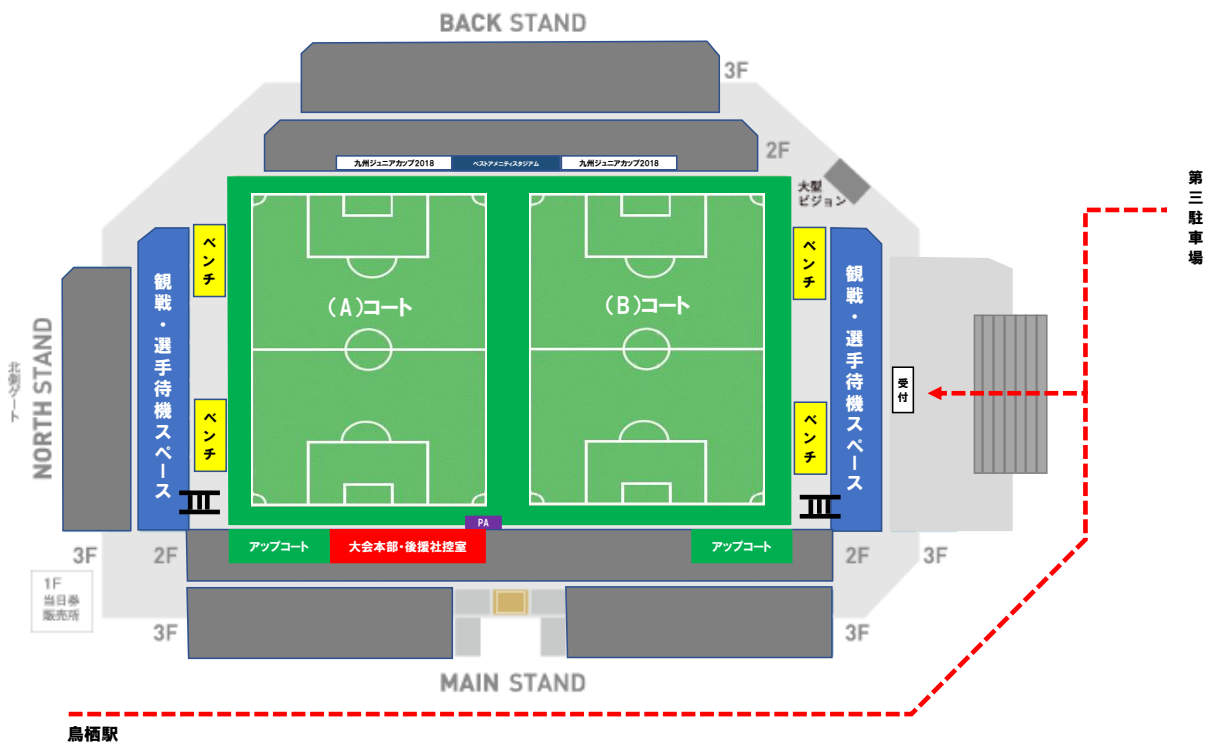
(3) 本大会の優秀選手による欧州研修は、2018年8月2日(木)から7日(火)に行う。選手の選考方法などは実行委員会にて決定する。

以上

駐車場



会場図面・受付場所



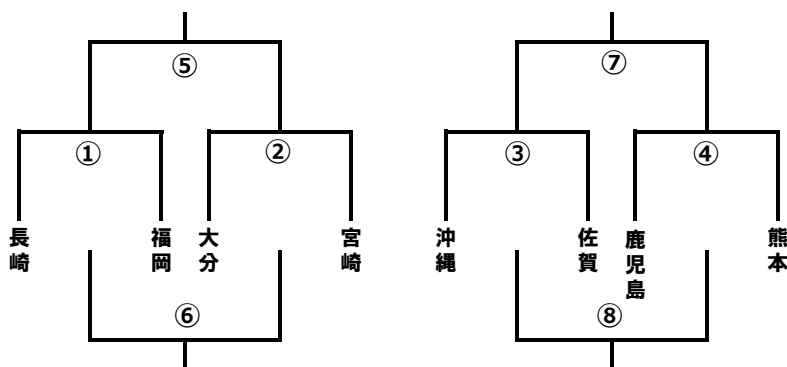
※保護者の待機スペースはスタンドのみ

大会タイムスケジュール

6月9日(土)			6月10日(日)		
時刻	ヘアスタコートA	ヘアスタコートB	時刻	ヘアスタコートA	ヘアスタコートB
11:30-12:00	受付		9:00	受付	
12:30	開会式		10:00	第1試合	第1試合
13:00	代表者会議		11:00	第2試合	第2試合
14:00	第1試合	第1試合	12:00	第3試合	第3試合
15:00	第2試合	第2試合	13:00	第4試合	第4試合
16:00	第3試合	第3試合	14:00	閉会式	
17:00	第4試合	第4試合	14:30	大会全日程終了	
	※試合終了チームより宿舎へ移動				

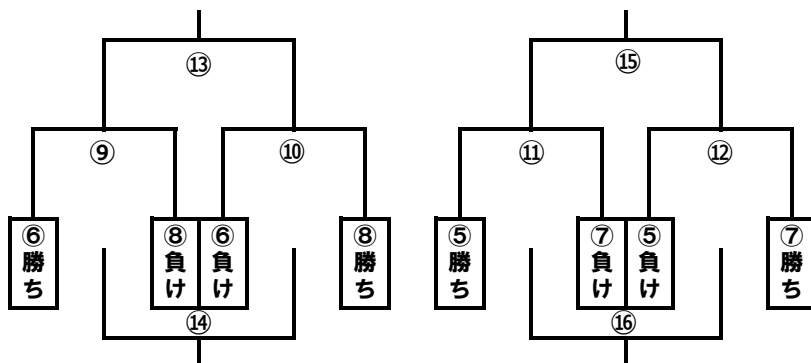
U-12九州ジュニアカップ2018 対戦表

1日目



- 試合時間:40分
(ハーフタイム5分)
- 選手の交代:8名まで
- すね当ての着用義務
- 取り替え式スタッドの禁止
- 審判服着用
- キックオフシュートはゴールを認めない
- 退場者の補充は認める
- 試合成立人数...6人以上

2日目



1次ラウンド 6月9日(土)

順	試合開始	ベストアメニスタジアム (A)				主審	補助	試合開始	ベストアメニスタジアム (B)				ベストアメニスタジアム	
		主審	補助	主審	補助				主審	補助	主審	補助		
1	14:00	長崎	vs	福岡			14:00	大分	vs	宮崎				
2	15:00	沖縄	vs	佐賀			15:00	鹿児島	vs	熊本				
3	16:00	⑤						⑥						
4	17:00	⑦						⑧						

決勝ラウンド 6月10日(日)

順	試合開始	ベストアメニスタジアム (A)				主審	補助	試合開始	ベストアメニスタジアム (B)				ベストアメニスタジアム	
		主審	補助	主審	補助				主審	補助	主審	補助		
5	10:00	⑨						⑩						
6	11:00	⑪						⑫						
7	12:00	⑬						⑭						
8	13:00	⑮						⑯						

■宿泊施設

<宿泊施設①> ホテル小松荘

所在地：〒841-0032 佐賀県鳥栖市大正町747-1

電話：0942-50-9977

宿泊チーム：沖縄県、鹿児島県

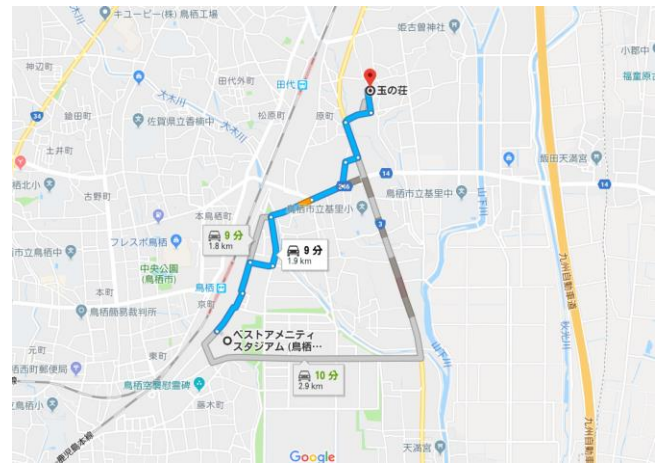


<宿泊施設②> 玉の荘

所在地：〒841-0024 佐賀県鳥栖市市原町857

電話：0942-82-3448

宿泊チーム：長崎県、大分県

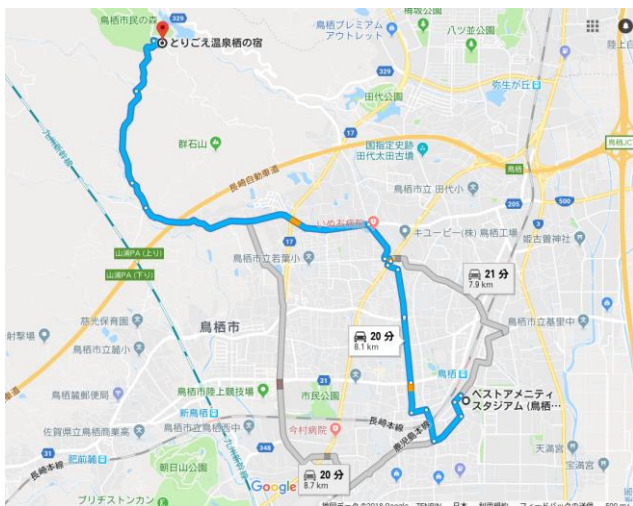


<宿泊施設③> とりごえ温泉 栖（すみか）の宿

所在地：〒841-0087 佐賀県鳥栖市河内町2352番地

電話：0942-82-5005

宿泊チーム：福岡県、熊本県、宮崎県



■沖縄⇄福岡間 搭乗便

行き

6/9 (土) 日本トランスオーシャン航空050便
沖縄07:05発 / 福岡08:40着

帰り

6/10 (日) 日本トランスオーシャン航空063便
福岡17:40発 / 沖縄19:20着